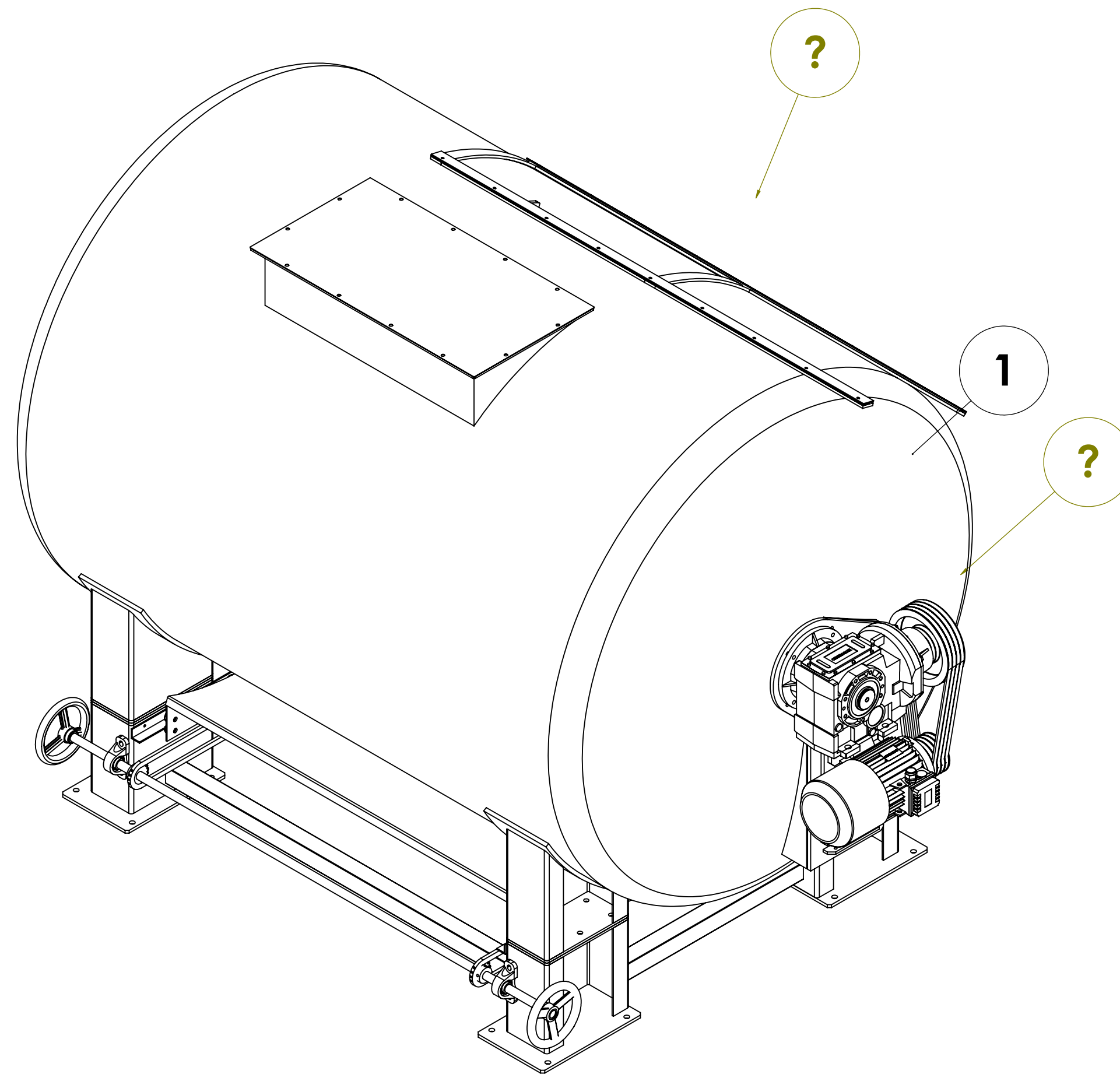
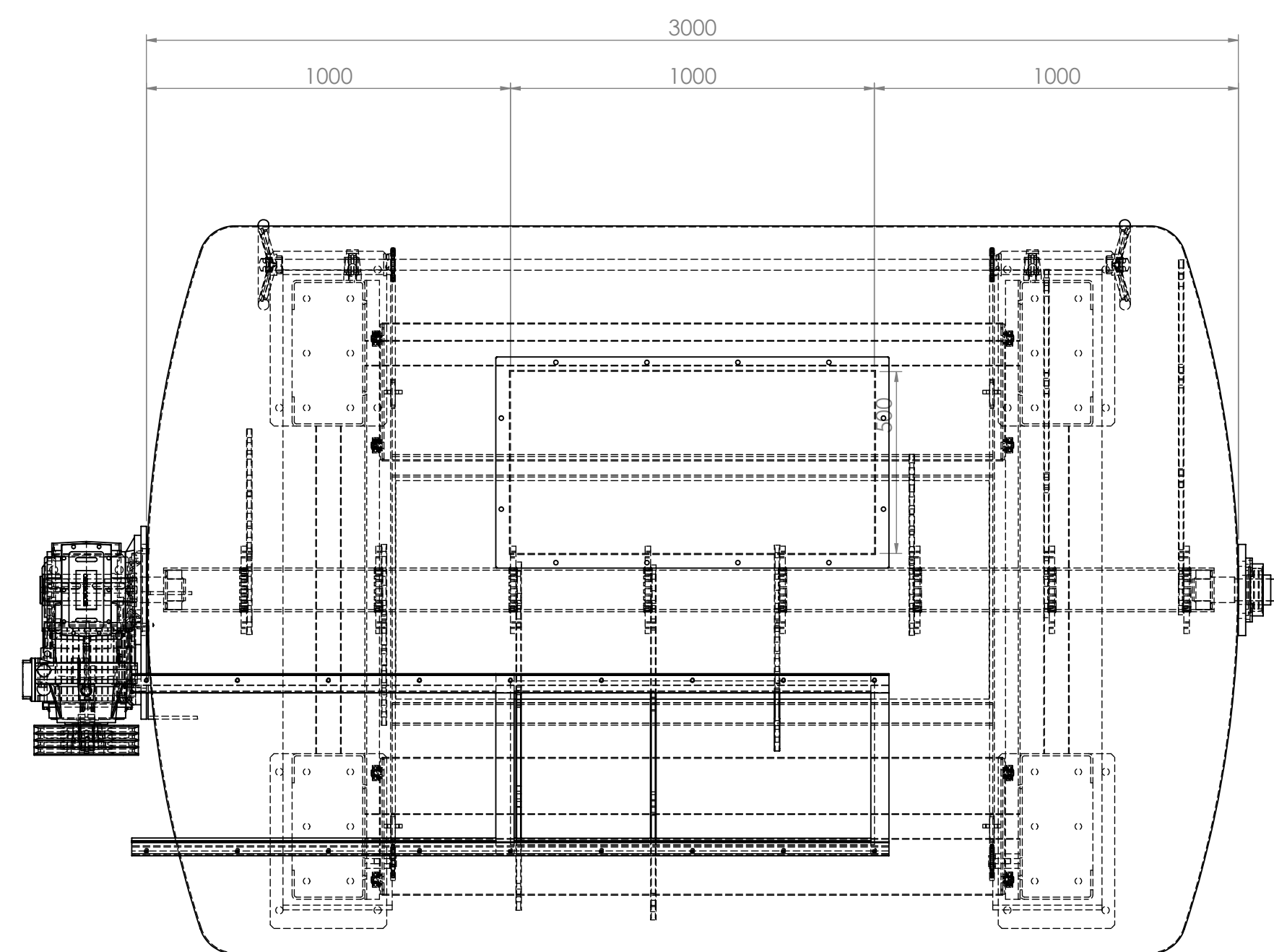
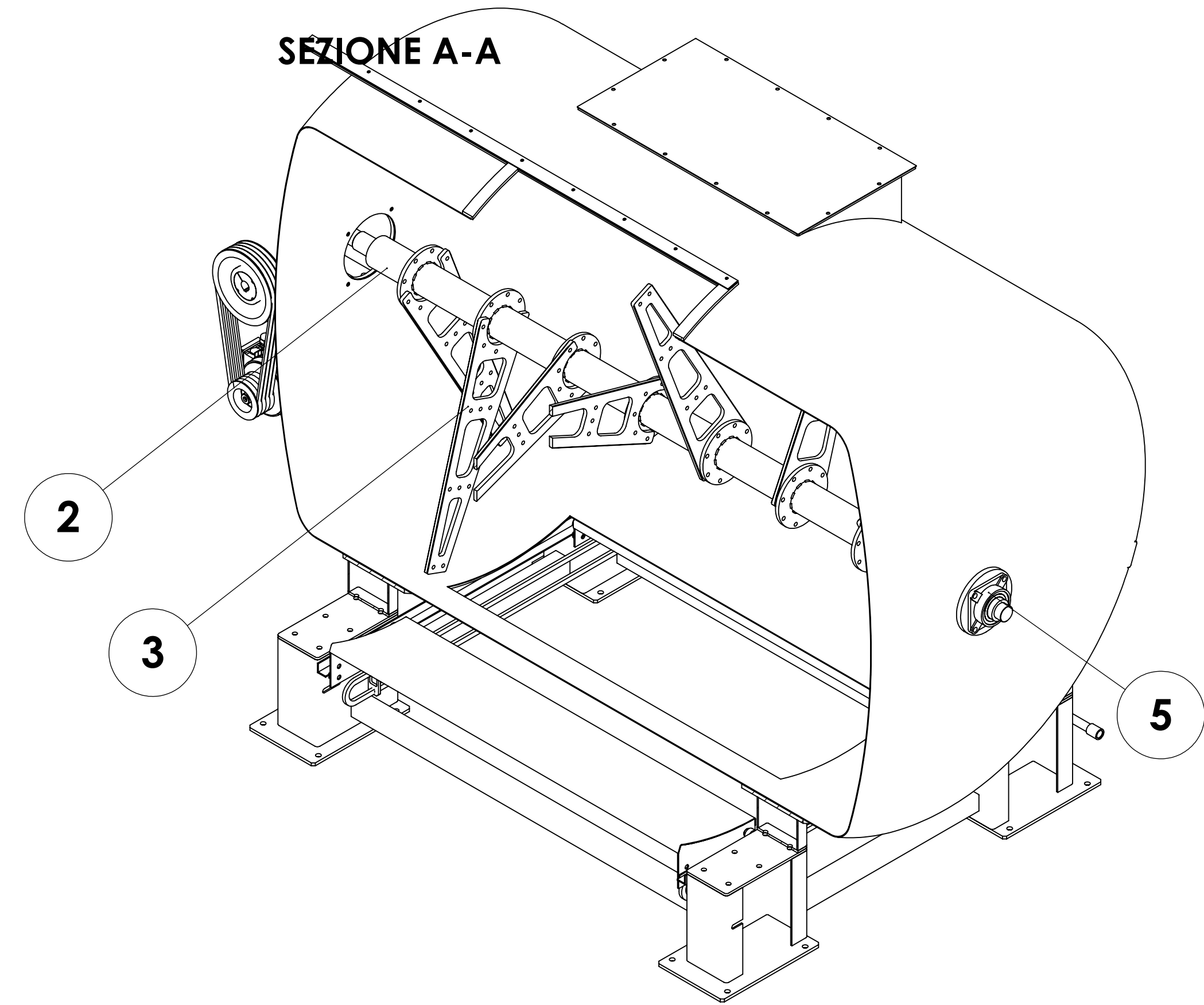
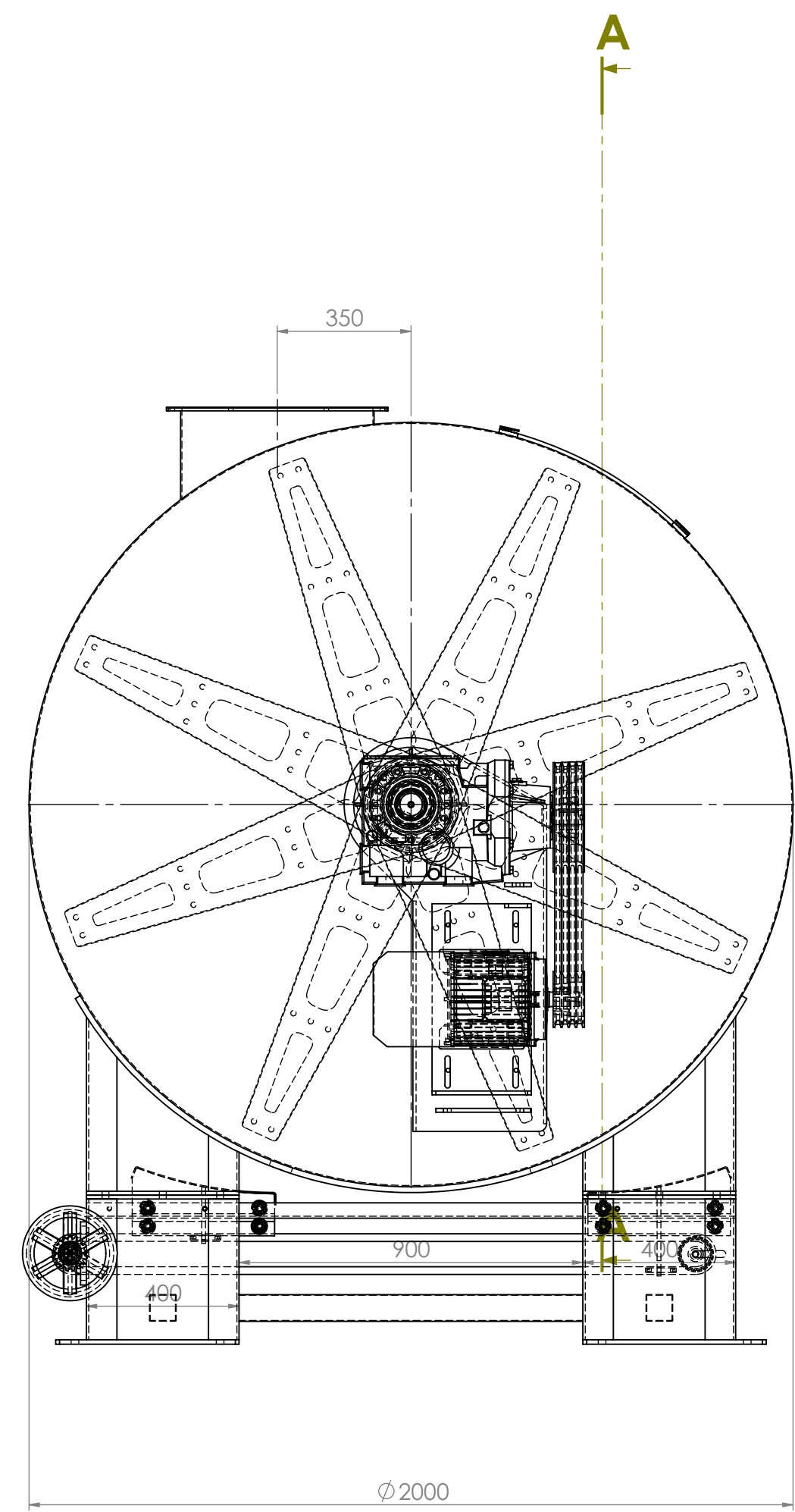
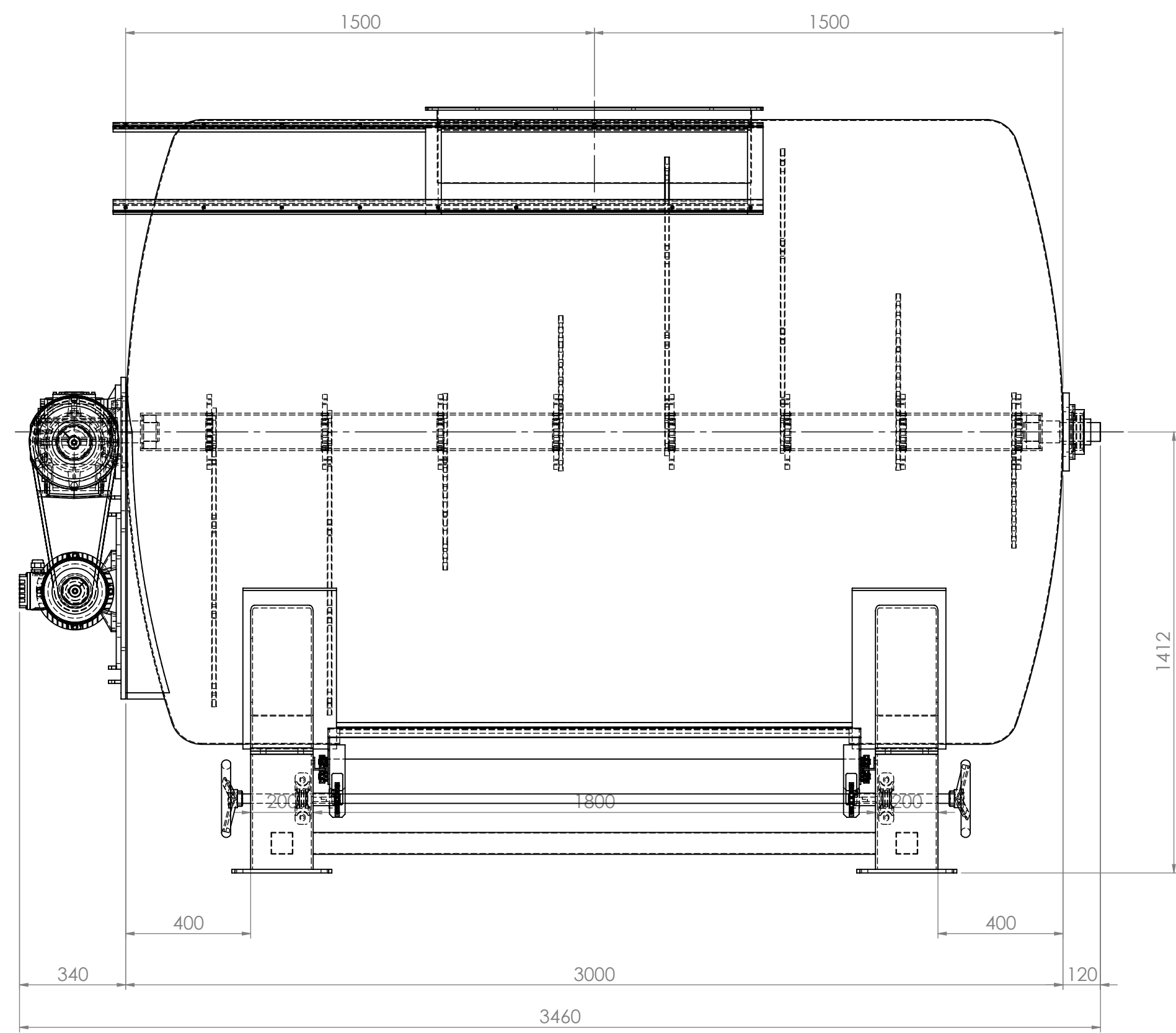


| QUANTITA' | DESCRIZIONE | | | | | | MATERIALE | PESO |
|---|-------------------------|------------|----------|-----------|----------|------------------------|----------------------|---------------|
| 1 | ASSIEME GENERALE | | | | | | - | 5750.2 |
| ELABORATO | DATA | VERIFICATO | DATA | APPROVATO | DATA | SCALA | | |
| TCR | 29-07-18 | 29-07-18 | 29-07-18 | 29-07-18 | 29-07-18 | 1:30 | | |
| <small>Questo documento e le informazioni in esso contenute sono di esclusiva proprietà di TECNICONCONSULT SPA. Ne è vietata la copia, riproduzione, pubblicazione, divulgazione, ed uso, anche parziale, per scopi diversi da quello per cui è stato preparato, senza nostra autorizzazione scritta.</small> | | | | | | | | |
| <small>TECNICONCONSULT S.P.A. VIALE S. PIETRO, 40 - 20132 MILANO, ITALIA TEL. +39 02 50311 - FAX +39 02 5031111 www.tecniconconsult.com</small> | | | | | | A | EMMISSIONE ORIGINALE | 29-07-18 |
| MACCHINA | | | | | | REV. | DESCRIZIONE | DATA FIRMA |
| GRUPPO | | | | | | COMPACT ASSIEMI | | |
| NUMERO DISEGNO | | | | | | 1179_00_01 | | |
| | | | | | | A | FOGLIO | 1 |
| | | | | | | | INDICE | 1 |
| | | | | | | | MODIFICA | 1 |



| | | | | | | |
|------|------|-----------------------|--------|-------------|-----------------------------|---------|
| 9 | 2 | | | | S235 (Fe360) | 4.823 |
| 8 | 1 | | | | S235 (Fe360) | 7.313 |
| 7 | 1 | | | | | 267.635 |
| 6 | 1 | Asieme motoriduttore | 00 | 0400_02 | | 0.0 |
| 5 | 1 | Supporto UCF 212 Ø 60 | | Commerciali | Materiale <non specificato> | 4200.00 |
| 4 | 1 | Rondella di fissaggio | 12 | 0412_04 | Fe 360B | 0.3 |
| 3 | 8 | Pale miscelatore | 12 | 0412_03 | Fe 360B | 12.5 |
| 2 | 1 | Albero miscelatore | 12 | 0412_02 | Fe 360B | 98.8 |
| 1 | 1 | Serbatoio | 11 | 0411_01 | Fe 360B | 819.8 |
| Pos. | Q.tà | Denominazione | Gruppo | N° Disegno | Materiale | Peso |

| QUANTITÀ | DESCRIZIONE | | | | MATERIALE | PESO | |
|--|-------------------|------------|----------|---------------------|------------|----------|--------|
| 1 | ASSIEME SERBATOIO | | | | - | 1380.4 | |
| ELABORATO | DATA | VERIFICATO | DATA | APPROVATO | DATA | SCALA | |
| TCR | 03-07-18 | | 03-07-18 | | 03-07-18 | 1:15 | |
| Questo documento e le informazioni in esso contenute sono di esclusiva proprietà di MAZZOLA SRL. Ne è vietata la copia, riproduzione, pubblicazione, divulgazione, ed uso, anche parziale, per scopi diversi da quello per cui è stato preparato, senza nostra autorizzazione scritta. | | | | | | | |
| | | A | | EMISSIONE ORIGINALE | 03-07-18 | | |
| | | REV. | | DESCRIZIONE | DATA FIRMA | | |
| MACCHINA | COMPACT | | | | | | |
| GRUPPO | ASSIEMI | | | | | | |
| NUMERO DISEGNO | 1179_00_02 | | | | | A | FOGLIO |
| | | | | | | INDICE | 1 |
| | | | | | | MODIFICA | 1 |